

Haier

Инструкция по эксплуатации

**Стиральная машина
с фронтальной загрузкой**

HW-DS1050TXVE

HW-DS1050TXVEME

HW-DS1250TXVE

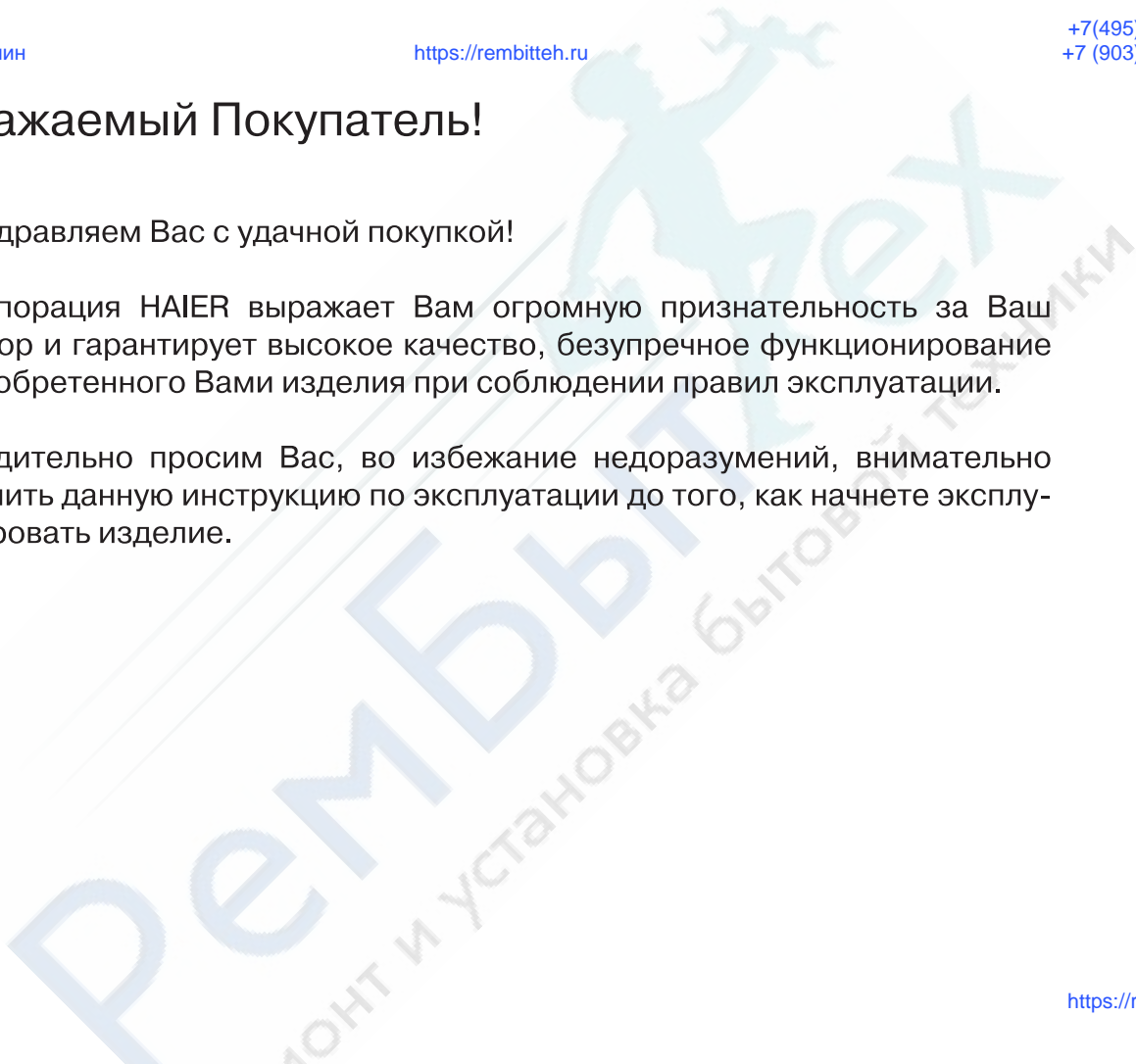
HW-DS1250TXVEME

Уважаемый Покупатель!

Поздравляем Вас с удачной покупкой!

Корпорация HAIER выражает Вам огромную признательность за Ваш выбор и гарантирует высокое качество, безупречное функционирование приобретенного Вами изделия при соблюдении правил эксплуатации.

Убедительно просим Вас, во избежание недоразумений, внимательно изучить данную инструкцию по эксплуатации до того, как начнете эксплуатировать изделие.



Содержание:

1. Условия гарантийного обслуживания и информация для владельца изделия	2
2. Перед использованием стиральной машины в первый раз	3
3. Инструкции по технике безопасности	8
4. Упаковка и утилизация изделия	9
5. Отличительные особенности	10
6. Основные части стиральной машины	11
7. Панель управления	12
8. Режимы работы	13
9. Путеводитель по выбору программ стирки	20
10. Перед началом стирки	22
11. Этапы стирки	23
12. Уход за стиральной машиной	24
13. Возможные неполадки	25
14. Коды неисправностей	27
15. Технические характеристики	28
16. Гарантийное и послегарантийное сервисное обслуживание	29
17. Упаковочный лист	30

Условия гарантийного обслуживания и информация для владельца изделия

Вся продукция, предназначенная Хайер Групп Ко. Лтд. для продажи на территории РФ, изготовлена с учетом условий эксплуатации в РФ, прошла соответствующую сертификацию на соответствие ГОСТу. Чтобы убедиться в этом, просим вас проверить наличие на изделии официального знака соответствия Ростест, подтверждающего сертификацию данного изделия в Системе сертификации ГОСТ Р.

Во избежание недоразумений, убедительно просим вас при покупке внимательно изучить данную инструкцию по эксплуатации, условия гарантийных обязательств и проверить правильность заполнения гарантийного талона. При этом серийный номер и наименование модели приобретенного вами изделия должны быть идентичны записи в гарантийном талоне. Не допускается внесение каких либо изменений, исправлений. В случае неправильного или неполного заполнения гарантийного талона немедленно обратитесь в торгующую организацию.

Изготовитель устанавливает и обеспечивает бесплатное для потребителя сервисное обслуживание в течении 36 месяцев со дня передачи товара потребителю, и несет гарантийные обязательства в течении 12 месяцев со дня передачи товара потребителю.

Более подробная информация условий гарантийного обслуживания, контактные телефоны и адреса авторизованных сервисных центров изложены в гарантийном талоне, заполняемом при покупке изделия в магазине.

Стиральные машины соответствуют требованиям нормативных документов:

ГОСТ Р 52161.2.7-2005, ГОСТ Р 51318.14.1-2006,
ГОСТ Р 51318.14.2-2006, ГОСТ Р 51317.3.3-99

В соответствии с постановлением Правительства РФ №720 от 16.06.97 Хайер Групп Ко. Лтд. устанавливает официальный срок службы на изделия бытовой техники, предназначенные для использования в быту — 7 лет с даты производства изделия. Учитывая высокое качество, надежность и степень безопасности продукции, фактический срок эксплуатации может значительно превышать официальный.

По окончании срока службы изделия обратитесь в Авторизованный сервисный центр для проведения профилактических работ и получения рекомендаций по дальнейшей эксплуатации изделия.

Перед использованием стиральной машины в первый раз

Распаковка

1. Распакуйте стиральную машину (см. рисунок)

После того, как упаковочный материал будет снят, возможно, наличие капель воды на люке для загрузки белья, контейнере для моющих средств и других элементах изделия. Это нормальное явление, так как при производстве изделия каждая стиральная машина проходит контроль качества.

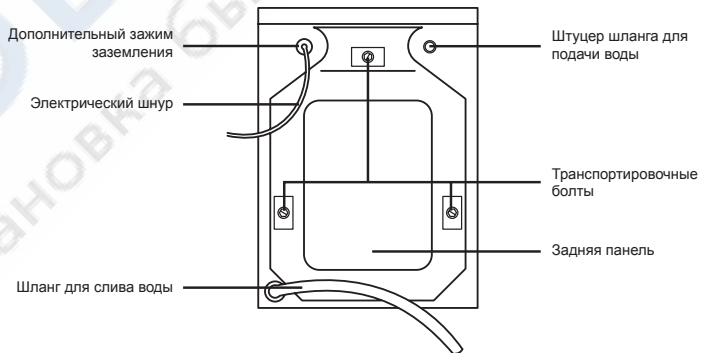
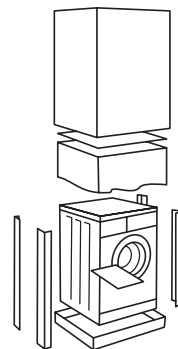
Не разрешайте детям играть с упаковочными материалами!

Убедитесь, что оборудование не повреждено при транспортировке. При обнаружении механических и иных повреждений — не устанавливая стиральную машину — немедленно обратитесь к продавцу.

2. Транспортировочные болты

Удалите три транспортировочных болта с задней стенки с помощью гаечного ключа.

Сохраните транспортировочные болты: они понадобятся при возможной последующей транспортировке машины.



Перед использованием стиральной машины в первый раз

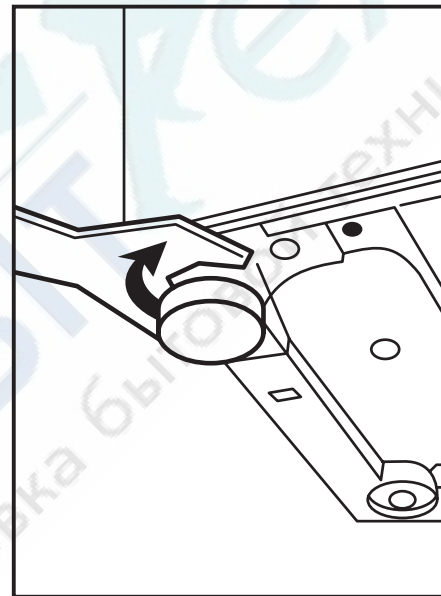
3. Выравнивание

Во избежание вибраций, смещений и шума в процессе использования изделия необходимо установить стиральную машину по уровню, для этого на передней части под днищем расположены регулировочные ножки.

Для правильной установки необходимо:

- установить стиральную машину на ровном и прочном полу, чтобы она не касалась стен, предметов мебели и иных предметов;
- в случае если пол недостаточно ровный, следует выровнять положение машины, вкручивая или выкручивая ее передние регулировочные ножки (см. рисунок). Запрещается компенсировать неровность пола подкладыванием под машину подставок из дерева, картона и аналогичного материала.

Важно! В случае установки машины на полу, покрытым ковром или ворсистым покрытием, необходимо обратить внимание на то, чтобы вентиляционные отверстия расположенные снизу машины, не были закрыты ворсом.



Перед использованием стиральной машины в первый раз

Для подключения к водопроводным сетям рекомендуем вам обращаться в специализированные сервисные организации.

4. Подключение к холодной воде

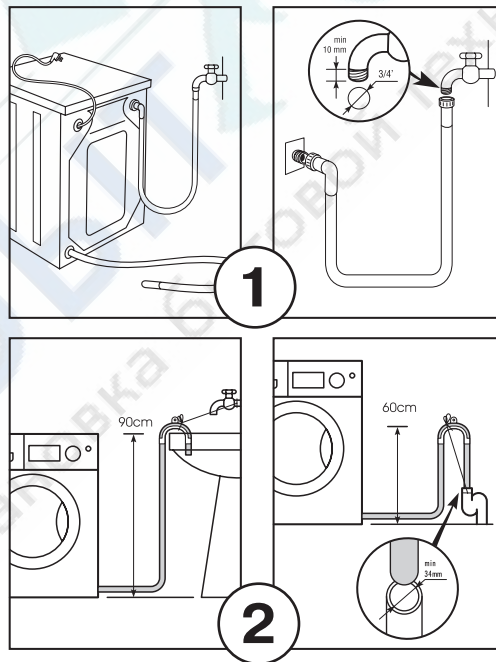
Стиральная машина должна быть подключена к водопроводу с помощью нового соединительного шланга. Не используйте старые шланги и соединения, это может привести к протечке. Подключите наливной шланг от водопровода к стиральной машине, как указано на рис. 1

- Минимальное давление воды: 0,1 Мпа или 1 Бар
- Максимальное давление воды: 1 Мпа или 10 Бар

5. Подключение слива воды

Подключите сливной шланг, идущий от стиральной машины в специальный вывод канализации или на край раковины (см. рисю 2). Зафиксируйте конец сливного шланга в специальном зажиме, чтобы он случайно не отсоединился, это предотвратит вытекание воды. Расположение сливного шланга должно обеспечивать разрыв потока воды при сливе, конец шланга не должен быть опущен в воду. Конец сливного шланга должен находиться на высоте 60-100 см от основания машины.

Не рекомендуется применять удлинители для сливного шланга но, если длина шланга недостаточна, при необходимости его можно удлинить, но его общая длина не должна превышать 400 см.



Перед использованием стиральной машины в первый раз

6. Подключение к электросети

Для подключения к электросетям рекомендуем Вам обращаться в специализированные сервисные организации.



Внимание! Стиральная машина должна быть обязательно заземлена!

- Стиральная машина подключается к однофазной электросети переменного тока при помощи двухполюсной розетки с заземляющим контактом (розетка в комплект поставки не входит). Фазный провод должен быть подключен через защитный автомат сети, рассчитанный на максимальный ток срабатывания 16 Ампер, и имеющий время срабатывания не более 0,1 сек.
- При наличии вблизи от предполагаемого места установки машины розетки с заземляющим контактом, имеющей трех проводную подводку кабеля с медными жилами не менее 1,5 мм² (или алюминиевыми жилами не менее 2,5 мм²), доработка электросети не производится. При отсутствии указанной розетки следует произвести ее монтаж. Прокладка заземления отдельным проводом не допускается.

Перед использованием стиральной машины в первый раз

Перед первым включением стиральной машины в электросеть убедитесь, что:

- Напряжение питания соответствует значениям, указанным в табличке технических характеристик изделия.
- Розетка имеет заземление в соответствии с нормами электробезопасности.
- Розетка подходит к вилке стиральной машины, в противном случае замените розетку или вилку.
- Розетка заземлена в соответствии с нормами электробезопасности.
- После установки должен быть обеспечен свободный доступ к питающему кабелю и вилке изделия.
- Питающий кабель не должен быть перекручен, натянут, пережат, или находится под днищем стиральной машины.
- Не используйте удлинители или многогнездовые розетки.

- Стиральная машина не должна устанавливаться вне помещений или в помещениях, не удовлетворяющих нормам электробезопасности.
- Электрическая розетка должна находиться на расстоянии не более 1,5 м от боковой стенки стиральной машины.

Производитель освобождается от любой ответственности за ущерб причиненный людям или имуществу в случае несоблюдения вышеуказанных предосторожностей или рекомендаций

Инструкции по технике безопасности

1. Внимательно изучите данные инструкции по эксплуатации стиральной машины и обязательно сохраните эти инструкции для дальнейшего использования
2. Подключение к водо- и электроснабжению должно осуществляться только квалифицированными специалистами
3. Машину можно использовать только для стирки в соответствии с инструкциями по эксплуатации. Стиральную машину запрещается использовать для сухой чистки, химической чистки или любых подобных целей
4. Используйте только те моющие средства, которые предназначены для автоматических стиральных машин
5. Перед началом использования машины снимите транспортные опоры
6. Ремонт и обслуживание, требующие соблюдения особых мер безопасности и специальной подготовки, должны выполняться только квалифицированными специалистами
7. При вынимании шнура питания из розетки держитесь за штепсельную вилку, а не за сетевой провод
8. Не трогайте машину мокрыми руками и не используйте машину, если вы разуты
9. Люк для загрузки белья стиральной машины в процессе выполнения программ стирки может становиться горячим, поэтому избегайте контактов с люком во время стирки. Не

позволяйте детям приближаться к машине во время ее использования

10. Во время выполнения технического обслуживания стиральной машины или во время чистки выключите машину с помощью кнопки “Вкл\Выкл”, и отсоедините вилку сетевого шнура от розетки

11. Перед первым использованием проверьте соединения наливного шланга, крана и сливного шланга, чтобы избежать возможных проблем с неравномерным давлением воды. Если соединения неплотные или есть протечка, прекратите подачу воды и устраните неполадку. Не используйте стиральную машину до того, как шланги будут приведены в надлежащее состояние

12. Не открывайте емкость для моющих средств во время выполнения стирки. Не касайтесь сливаемой воды, ее температура может быть очень высокой

13. Люк для загрузки белья оснащен замком, который не будет открываться в течение 2-3 минут после окончания стирки. Не используйте силу для открывания люка. Не открывайте люк, если уровень воды достигает прозрачного окошка люка.

14. Эта стиральная машина разработана для непрофессионального, бытового использования и не должна использоваться не по назначению

Упаковка и утилизация изделия

Упаковка

Утилизируя упаковку, не забывайте об охране окружающей среды.

Утилизация изделия

Если вашу стиральную машину больше нельзя использовать, и вы хотите ее выбросить, то для того, чтобы не на-

носить вред окружающей среде машину нужно правильно утилизировать. Обратитесь в местные коммунальные службы для дополнительной информации. Если машина предназначена для утилизации, то отрежьте шнур электропитания как можно ближе к корпусу, чтобы машину нельзя было больше использовать

Машина спроектирована и сделана таким образом, что ее утилизация не доставит вам хлопот.



Этот символ на изделии или упаковке обозначает, что данное изделие не должно утилизироваться с бытовыми отходами. Изделие следует отнести в точку сбора или утилизации электрического или электронного оборудования. Убедившись, что изделие будет утилизировано должным образом, вы можете предотвратить возможное негативное воздействие на окружающую среду и здоровье людей, которое может быть вызвано неправильной утилизацией.

Дополнительную информацию об утилизации данного изделия можно получить, связавшись с офисом компании в вашем городе, коммунальной службой, занимающейся удалением отходов, или магазином, в котором было приобретено изделие.

Отличительные особенности



Технология АМТ (Уплотнитель дверцы с защитой от плесени)

Патентованная технология Naier предотвращает образование плесени на резиновой прокладке дверцы машины даже с течением времени.



Спортивная стирка

Специальная программа для более эффективной стирки одежды после занятий спортом.



Ускоренная стирка

Ускоренный полный процесс стирки для не сильно загрязненного белья. Позволяет сэкономить расход воды и электроэнергии.



Отложенная стирка

Данная функция позволяет запрограммировать начало стирки с отсрочкой от 1 до 24 часов, что дает возможность закончить стирку в наиболее подходящее для вас время.



Суперузкая стиральная машина

Использование современной технологии позволило создать суперузкую стиральную машину глубиной не более 40 см, без ухудшения функциональности, что позволяет сэкономить пространство.



Режим для стирки шерстяных изделий

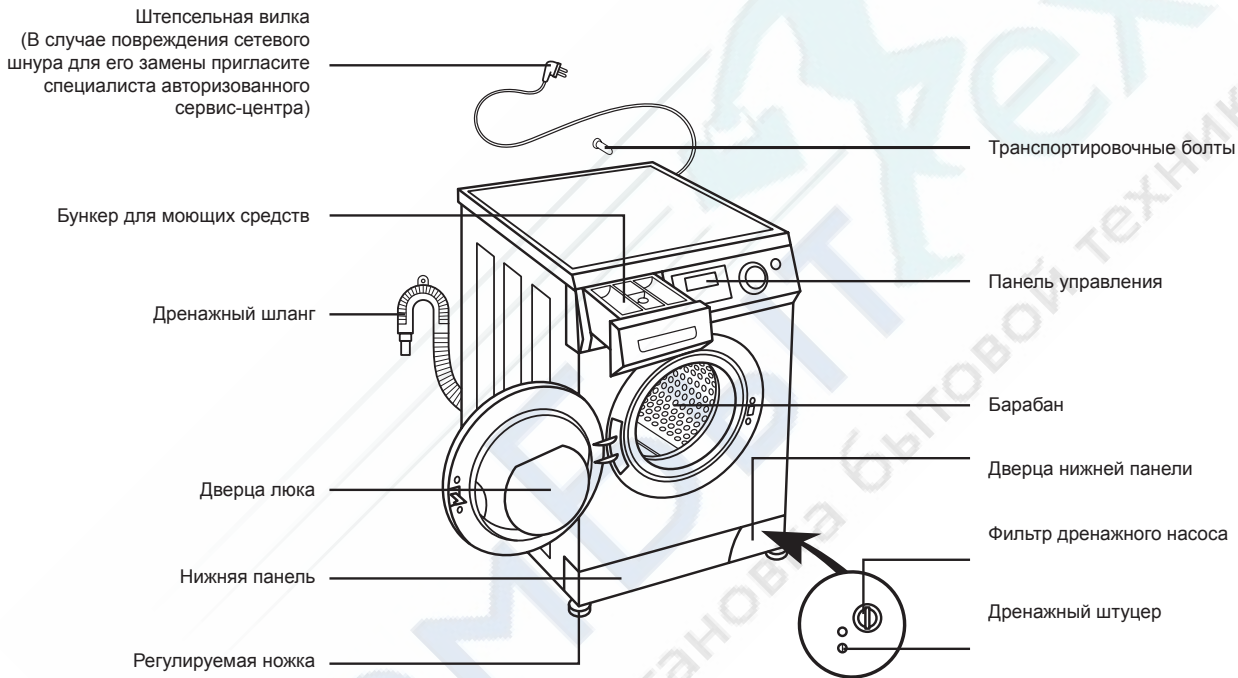
Профессиональная программа для стирки шерсти и кашемира в соответствии с рекомендацией IWS (INTERNATIONAL WOOL SECRETARIAT).



Технология безопасности Safety guard

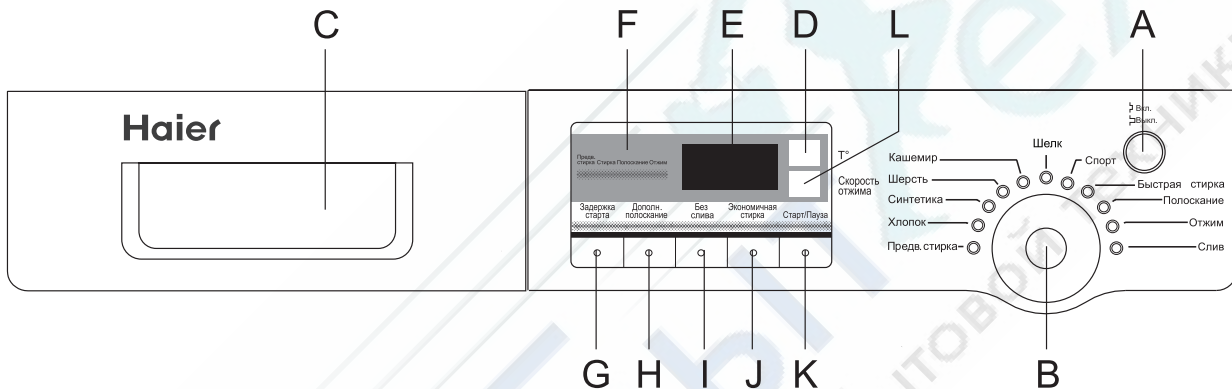
Многофункциональная система защиты от проблем, связанных с подачей воды, протечками, перебоями электроэнергии и внутренними неисправностями агрегатов стиральной машины.

Основные части стиральной машины



Внешний вид и технические характеристики стиральной машины могут быть изменены без предупреждения, без ухудшения потребительских свойств изделия.

Панель управления



A — кнопка включения или выключения стиральной машины.

B — рукоятка выбора программ стирки.

C — бункер для моющих средств

D — кнопка выбора температурного режима.

L — кнопка выбора скорости отжима.

E — информационный дисплей.

F — индикатор прохождения циклов стирки.

G — кнопка режима задержки старта.

H — кнопка режима дополнительного полоскания.

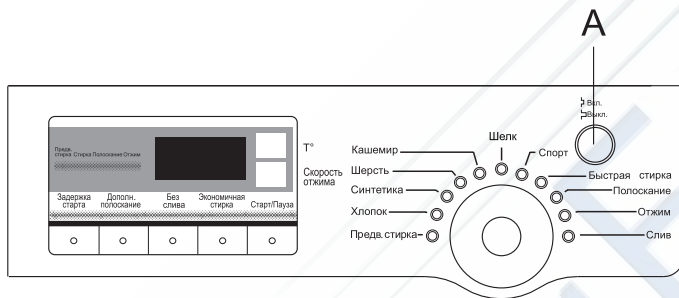
I — кнопка режима блокировки слива воды.

J — кнопка режима экономичной стирки.

K — кнопка режима Старт/Пауза.

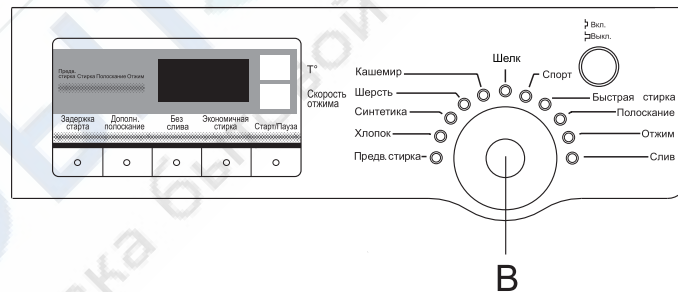
Включение/выключение стиральной машины

Чтобы включить для стирки стиральную машину нажмите кнопку А, дисплей стиральной машины загорится, чтобы выключить стиральную машину после стирки нажмите снова кнопку А.



Выбор программ стирки

Выберите нужный вам режим стирки с помощью вращающейся рукоятки выбора программ В по часовой или против часовой стрелке (для выбора необходимой программы обратитесь к Путеводителю по выбору программ стирки на стр. 20).

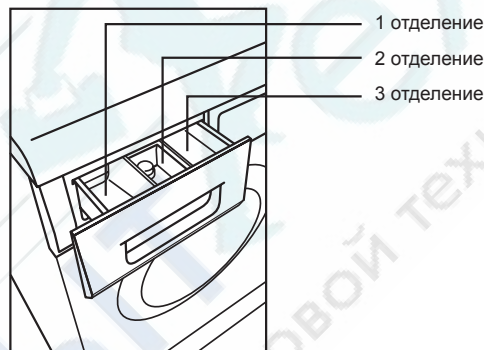


Режимы работы

Загрузка моющих средств

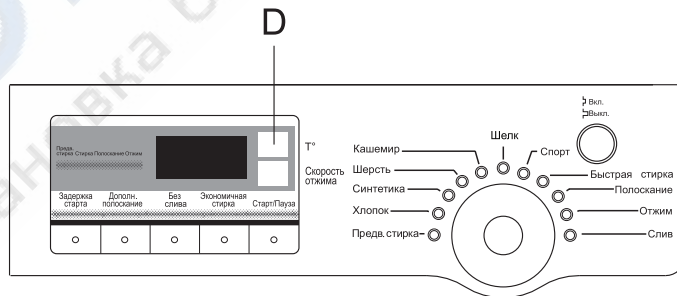
В верхней части передней панели расположен бункер для загрузки моющих средств. Внутри бункера имеются три отделения:

- 1 отделение: предназначено для моющих средств основной (быстрой) стирки. Используется для программ стирки, засыпайте моющее средство в это отделение вне зависимости от того, выбрана ли программа предварительной стирки.
- 2 отделение: предназначено для средств по уходу за бельем (крахмалящих, смягчающих, ароматизирующих и т. д.)
- 3 отделение: предназначено для моющих средств предварительной стирки. Не засыпайте моющее средство в это отделение, если Вами не выбрана программа предварительной стирки.



Выбор температурного режима

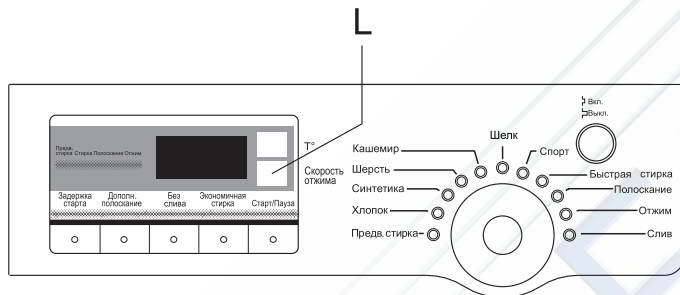
При помощи кнопки D можно выбрать необходимую температуру воды для стирки. Нажмите на кнопку выбора температуры, выберите необходимую температуру воды, на основном дисплее появится значение выбранной температуры. Значение температуры 20° C означает что при стирке не будет происходить подогрева воды.



Режимы работы

Выбор скорости отжима

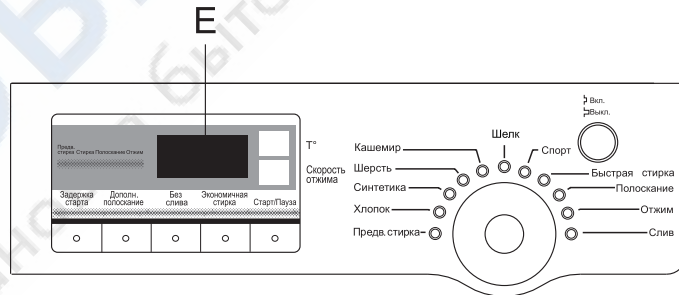
Эта кнопка позволяет задать требуемую скорость вращения барабана при отжиме. Нажмите на кнопку выбора скорости отжима, выберите необходимую скорость отжима, на основном дисплее отобразится ее значение.



Основной дисплей

На дисплее отображается вся необходимая Вам информация: оставшееся время стирки, выбранная температура, скорость отжима и т. д. При выборе программы стирки на дисплее высвечивается приблизительная продолжительность выполнения программы. Эта продолжительность может незначительно меняться в зависимости от температуры, поступающей из водопровода воды, из-за разницы давления воды и т. д.

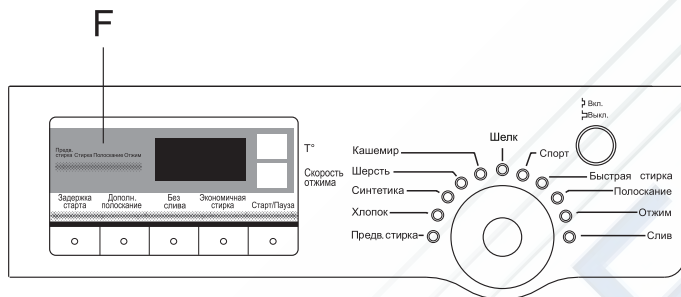
Когда при отжиме белье неправильно распределяется в барабане, время стирке также может быть увеличено.



Режимы работы

Прохождение циклов стирки

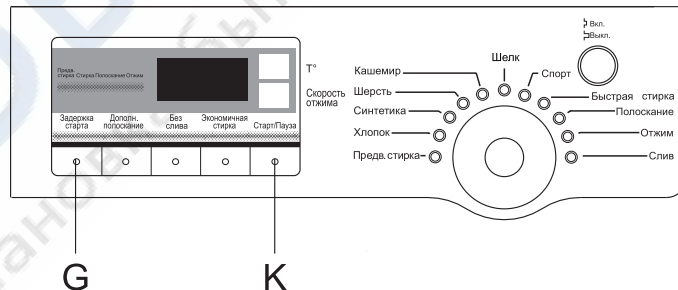
Во время выполнения программы стирки, на индикаторе F отображает цикл выбранной программы (предварительная стирка, основная стирка, полоскание и т. д.)



Режим задержки старта

При необходимости Вы можете отложить начало выполнения стирки на определенное время путем нажатия кнопки G. Диапазон задержки может составить от 30 минут до 24 часов.

С помощью кнопки установите желаемое число часов, на которое вы хотите задержать начало выполнения программы стирки, загорится соответствующий индикатор. После того как желаемая отсрочка старта установлена, нажмите кнопку Старт/Пауза (кнопка K), чтобы начать отсчет времени, время задержки при этом будет отображаться на основном дисплее.

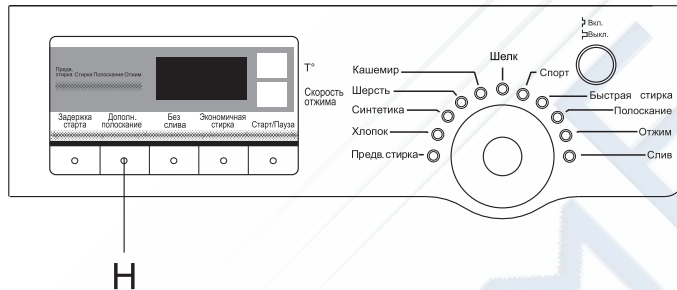


Режимы работы

Режим дополнительного полоскания

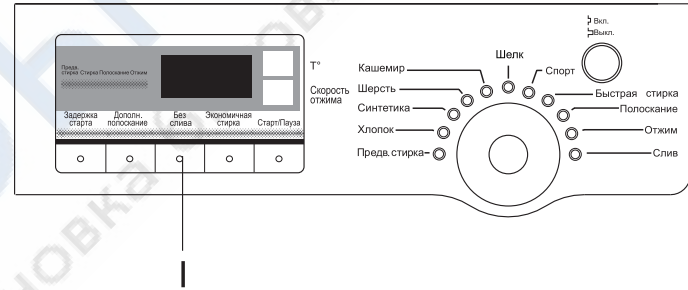
При включении этого режима стиральная машина автоматически добавляет еще один цикл полоскания. При необходимости нажмите кнопку дополнительного полоскания H, загорится соответствующий индикатор, будет выполнено дополнительное полоскание.

Режим дополнительного полоскания можно выбрать при использовании программ стрики №1-6, 9 (см. Путеводитель по выбору программ стирки на стр. 20).



Режим блокировки слива воды

При нажатии кнопки блокировки слива воды I, загорается индикатор режима, стиральная машина выполняет последний цикл полоскания и начинает процесс замачивания белья, слив при этом не происходит. На основном дисплее режим отображается надписью "HOLD". Данная функция возможна только при выполнении программ Предварительная стирка, Хлопок, Синтетика, Полоскание.

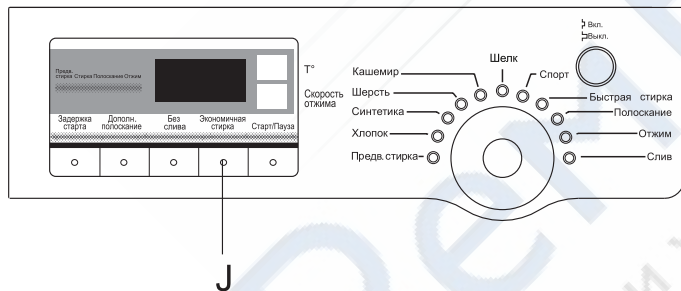


Режимы работы

Режим экономичной стирки.

Если Вы планируете стирать неполный объем белья, нажмите кнопку экономичной стирки J, это позволит Вам уменьшить расход воды и электроэнергии. При нажатии на данную кнопку на основном дисплее отобразится информация об объеме загружаемого белья L-1, 2, 3, 4, A, указывая объем белья в килограммах, стиральная машина автоматически определяет расход воды, время нагрева воды и время стирки. Данная функция недоступна при использовании программ Шерсть, Кашемир, Шелк, Полоскание, Отжим. При использовании программ стирки Синтетика, Спорт, Быстрая стирка установка объем белья в килограммах возможна только 1, 2 и 3 кг (L-1, 2,3).

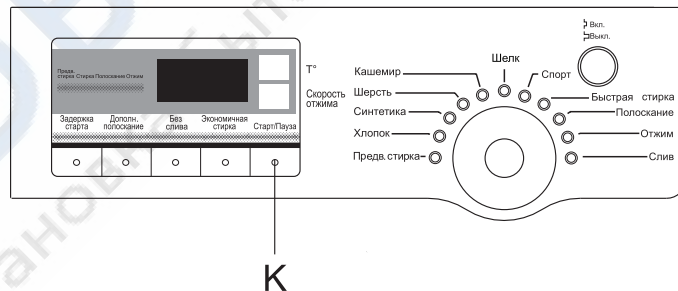
После выбора степени загрузки белья, используйте только необходимое количество моющих средств.



Кнопка Старт/Пауза

Когда стиральная машина включена, и программа стирки выбрана, для начала выполнения программы нажмите кнопку К. Если во время выполнения процесса стирки нажать кнопку К повторно, дисплей начнет прерывисто мигать и процесс стирки остановится (режим паузы). Для возобновления стирки снова нажмите на кнопку К.

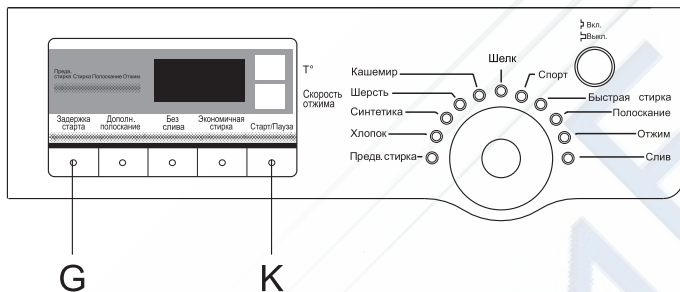
Примечание. Пожалуйста, при выборе программ стирке обратитесь к Путеводителю по выбору программ стирки, в нем отражены стандартные настройки, отражающие температуру воды, скорость отжима для разных видов тканей.



Режимы работы

Режим блокировки кнопок управления

Для защиты стиральной машины и ее работы от случайного вмешательства детей, нажмите и одновременно удерживайте в течении 3 секунд кнопки G (кнопка режима задержки старта) и K(кнопка режима Старт/Пауза), при этом на дисплее появится значок LOCK и оставшееся время до окончания программы стирки. Когда этот режим активен, все кнопки находятся в заблокированном состоянии. Чтобы отменить блокировку, снова нажмите одновременно кнопки G и K.



Режим памяти стиральной машины

Эта стиральная машина оснащена функцией памяти при внезапном отключении электроэнергии. Если во время какого либо цикла стирки произошло отключении электроэнергии или возникла необходимость отключить стиральную машину от сети, стиральная машина запомнит текущее значение программы стирки, и при возобновлении подачи электроэнергии цикл программы стирки будет продолжен с того момента, при котором произошло отключение.

Путеводитель по выбору программ стирки

№ программы		1	2	3	4	5
Название программы		Предварительная стирка	Хлопок	Синтетика	Шерсть	Кашемир
Тип ткани и уровень загрязнения		Сильно-загрязненные вещи	Хлопчатобумажная ткань	Синтетические ткани	Шерстяные ткани	Некоторые шерстяные ткани и ткани, требующие бережной стирки
Моющие средства	предв. стирка	+	—	—	—	—
	основная стирка	+	+	+	+	+
	ополаскиватель	По желанию	По желанию	По желанию	По желанию	По желанию
Стандартные настройки (скорость отжима об/мин, температура)		800 –HW-DS850TXVE, HW-DS850TXVEME 900 –HW-DS1050TXVE, HW-DS1050TXVEME 40° C	800 –HW-DS850TXVE, HW-DS850TXVEME 900 –HW-DS1050TXVE, HW-DS1050TXVEME 40° C	800 – HW-DS850TXVE, HW-DS850TXVEME 900 – HW-DS1050TXVE, HW-DS1050TXVEME 40° C	Без отжима, без нагрева воды	Без отжима, без нагрева воды
Температура		Без нагрева воды, 30, 40, 50, 60, 90° C	Без нагрева воды, 30, 40, 50, 60, 90° C	Без нагрева воды, 30, 40, 50, 60° C	Без нагрева воды, 30, 40° C	Без нагрева воды, 30, 40° C
Возможность выбора режима экономичной стирки		да	да	да	нет	нет
Возможность выбора режима дополнительного полоскания		да	да	да	да	да

Путеводитель по выбору программ стирки

№ программы		6	7	8	9	10	11
Название программы		Шелк	Спорт	Быстрая стирка	Полоскание	Отжим	Слив воды
Тип ткани и уровень загрязнения		Шелковые ткани	Спортивная одежда				
Моющие средства	предв. стирка	—	—	—	—	—	—
	основная стирка	+	+	+	—	—	—
	ополаскиватель	—	По желанию	—	По желанию	—	—
Стандартные настройки (скорость отжима об/мин, температура)		Без отжима, без нагрева воды	800 –HW-DS850TXVE, HW-DS850TXVEME 900 –HW-DS1050TXVE, HW-DS1050TXVEME 40°	800 –HW-DS850TXVE, HW-DS850TXVEME 900 –HW-DS1050TXVE, HW-DS1050TXVEME 40°	800 –HW-DS850TXVE, HW-DS850TXVEME 900 –HW-DS1050TXVE, HW-DS1050TXVEME без нагрева воды	800 –HW-DS850TXVE, HW-DS850TXVEME 900 –HW-DS1050TXVE, HW-DS1050TXVEME без нагрева воды	Без отжима, без нагрева воды
Температура		Без нагрева воды, 30, 40° C	Без нагрева воды, 30, 40° C	Без нагрева воды, 30, 40° C	Без нагрева воды	Без нагрева воды	Без нагрева воды
Возможность выбора режима экономичной стирки		нет	да	да	нет	нет	нет
Возможность выбора режима дополнительного полоскания		да	нет	нет	да	нет	нет

Перед началом стирки

Перед началом стирки ознакомьтесь с некоторыми полезными советами:

Сортировка белья.

Сортируйте белье по степени загрязнения, по цвету, по типу ткани

Одежда.

Застегните молнии, чтобы они не цепляли одежду. Новая цветная одежда может линять, поэтому первые несколько раз ее нужно стирать отдельно от другого белья. Выворачивайте одежду наизнанку, это снизит риск и т.п. Перед стиркой выверните карманы и стирайте вещи с вывернутыми карманами.

Рекомендации по стирке на ярлыке изделия.

Проверьте рекомендации по стирке, обозначенные символами на фабричных ярлыках изделий.

Цветной хлопок.

Цветная одежда из хлопка, на фабричном ярлыке которой стоит символ стирки 60° C, первый раз должна быть выстирана при температуре 60° C для того, чтобы избавиться от возможных остатков красящего вещества. Если этому совету не последовать, то возрастает риск того, что изделие будет линять.

Инструкции по стирке на фабричном ярлыке изделий

Проверьте на одежде фабричные ярлыки с рекомендациями по уходу за одеждой. Ниже представлены соответствующие программы для различных тканей и количества стираемого белья.

Символ на ярлыке	Ткань	Программа	Загрузка
 95° C	Хлопок, лен, белая и неяркая одежда	Хлопок от 40° C	1/1
 60° C	Хлопок, лен, темная и цветная одежда	Хлопок 60° C	1/1
 40° C	Полиэстер, хлопок / полиэстер, нейлон	Синтетика 40° C	1/2
 40° C	Вискоза, ацетат, акрил. Одежда с непрочной окраской	Синтетика 40° C	1/2
 30° C	Цветная одежда. Шелк и одежда из очень тонких тканей	Шелк 30° C	1/3
 30-40° C	Шерсть и тонкие ткани с пометкой IWS или Superwash	Кашемир от 30° C до 40° C	1/3

Этапы стирки

После установки стиральной машины рекомендуется перед первым использованием произвести пробный цикл стирки со стиральным порошком, но без белья, установив программу Хлопок.

Этапы стирки

1. Загрузка белья. Откройте дверцу люка для загрузки белья, положите туда вещи. Плотнo закройте дверцу.
2. Добавление моющих средств. Откройте бункер для моющих средств и добавьте необходимое количество моющих средств и кондиционера в соответствующие отделения, затем мягко закройте крышку бункера. Для программы Предварительная стирка моющее средство должно быть добавлено в отделения 1 и 3, для остальных программ не добавляйте моющее средство в отделение 3. Не используйте слишком много кондиционера для белья, в противном случае может произойти порча искусственных тканей.
3. Выбор программы стирки. Для получения максимально-го эффекта от стирки, выбирайте программу для стирки на основании Путеводителя по выбору программ стирки.
4. Установка температуры в ручном режиме. Вы можете изменять настройки температуры даже в предустановленных программах, в пределах указанных в Путеводителе. Если

вам не нужно использовать горячую воду установите кнопку установки температуры на позицию*. Если необходимая температура воды отличается от предустановленной, установите ее с помощью кнопки установки температуры.

5. Выберите подходящую Вам программу стирки согласно Путеводителю по выбору стирки, установив рукоятку выбора программ стирки в соответствующее положение.
6. Запуск стирки. Запустите выбранную Вами программу стирки, нажав кнопку Старт/Пауза.
7. Окончание стирки. Когда время стирки подойдет к концу, стиральная машина автоматически закончит работу. На основном дисплее появится надпись "END".

Уход за стиральной машиной

После каждой стирки оставляйте дверцу загрузочного люка для белья полуоткрытой во избежание образования в барабане неприятных запахов и плесени.

Вынимайте сетевую вилку из розетки во время чистки и ухода за стиральной машиной. Используйте мягкую ткань и слабый мыльный раствор для очистки корпуса стиральной машины и деталей из пластика и резины. Не используйте органические химикалии или коррозионные растворители.

Регулярно промывайте водой емкость для моющих средств, это поможет избежать неприятных запахов.

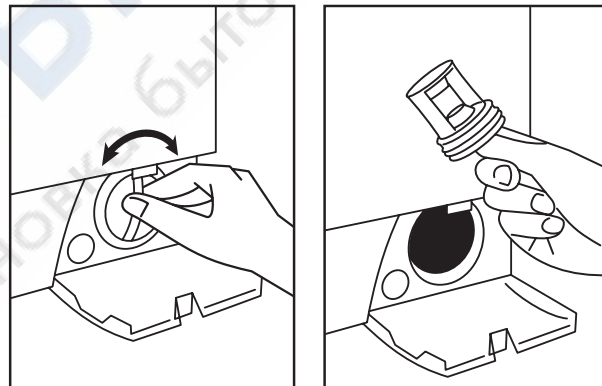
Стиральная машина имеет сливной насос самоочищающегося типа, который не требует особого ухода. Однако мелкие предметы (монеты, пуговицы и др.) могут попадать в защищающий фильтр, расположенный в нижней части насоса.

Убедитесь, что стиральная машина отключена от сети.

Откройте нижнюю переднюю панель стиральной машины, аккуратно потянув ее на себя.

Выверните крышку фильтра, вращая ее против часовой стрелки: из насоса может вылиться немного воды - это нормально.

Тщательно прочистите фильтр изнутри, вверните фильтр обратно и поставьте на прежнее место переднюю нижнюю панель.



Возможные неполадки

Перед тем, как обратиться в сервис-центр, прочитайте данную главу. Возможно, причину простой неполадки вы можете сами установить и сами исправить неполадку.

Проблема	Возможная причина
Стиральная машина не выполняет программы.	Плохое соединение с розеткой. Отсутствие электричества. Дверца люка не закрыта. Стиральная машина не включена.
Стиральная машина не набирает воду.	Нет подачи воды, кран перекрыт. Недостаточный напор воды. Наливной шланг зажат, перекручен. Отсутствует подача воды. Неправильно установлена программа. Дверца люка не закрыта.
Во время наполнения стиральной машины водой, происходит слив в дренаж.	Длина сливного шланга менее 80 см. Рекомендуемая длина 80-100 см. Конец дренажного шланга находится в воде.

Возможные неполадки

Проблема	Возможная причина
Стиральная машина не сливает.	Шланг слива зажат, перекручен. Конец шланга слива находится выше 100 см от основания машины. Засорен фильтр сливного насоса.
Сильная вибрация при выполнении программ стирки.	Не удалены транспортировочные болты. Стиральная машина установлена на неровной поверхности. В машину загружено более 5 кг белья.
Процесс стирки останавливается до завершения последнего цикла.	Проблемы с водой и/или с электрической сетью. Стиральная машина высвечивает на основном дисплее код неисправности.
Избыток пены в барабане.	Используемое моющее средство предназначено для ручной стирки. Большая доза моющего средства.

Коды неисправностей

Данная стиральная машина может производить в процессе выполнения программ самодиагностику, при возникновении сбоя в работе на основном дисплее отражается код неисправности:

ERR1	Дверца люка не закрыта.	Закройте дверцу люка.
ERR2	Ошибка при сливе воды, время слива превышает 4 минуты.	Прочистите фильтр сливного насоса, проверьте не пережат ли сливной шланг.
ERR3	Проблемы с датчиком температуры.	Обратитесь в сервисный центр.
ERR4	Проблемы с нагревательным элементом.	Обратитесь в сервисный центр.
ERR5	Проблемы с набором воды, время наполнения превышает 8 минут.	Проверьте кран и напор воды. Если ошибка не устранена, обратитесь в сервисный центр.
ERR6	Ошибка в системе управления программами	Обратитесь в сервисный центр.
ERR7	Ошибка в системе управления программами	Обратитесь в сервисный центр.
ERR8	Вода в стиральной машине превышает допустимый уровень	Обратитесь в сервисный центр.
UNB	Из-за неравномерного распределения белья после последнего полоскания стиральная машина	Распределите белье вручную, после этого продолжите стирку.

Технические характеристики

Модель		HW-DS1050TXVE HW-DS1050TXVEME	HW-DS1250TXVE HW-DS1250TXVEME
Класс энергопотребления		A	
Класс стирки		A	
Скорость отжима	об/мин	1000	1200
Количество программ		11	
Расход электроэнергии за 1 стирку	кВтч	0,95	
Расход воды за стирку	л	55	
Диаметр дверцы	см	30	
Уровень шума	дБ	67	
Габариты (В x Ш x Г)	см	85 x 59,5 x 40	
Вес	кг	69	
Габариты в упаковке (В x Ш x Г)	см	89 x 65 x 54	
Вес в упаковке	кг	72	
Объем загрузки	кг	5	
Ускоренная стирка		29 мин	
Отложенная стирка		24 ч	
Индикация		LED дисплей	
Дополнительные особенности		бак и барабан из нержавеющей стали	

Гарантийное и послегарантийное сервисное обслуживание

По всем вопросам сервисного обслуживания или приобретения дополнительных принадлежностей просим обращаться к Вашему продавцу, у которых Вы приобрели это изделие, или в один из авторизованных сервисных центров HAIER.

Во избежание лишних неудобств мы предлагаем Вам до начала использования изделия внимательно ознакомиться с Инструкцией по эксплуатации.

Удовлетворение требований потребителя по окончании га-

рантийного срока производится в соответствии с действующим законодательством.

Упаковочный лист

- 1. Шланг для подачи воды 1 шт.
- 2. Дренажный шланг 1 шт.
- 3. Инструкция по эксплуатации 1 шт.
- 4. Гарантийный талон 1 шт.

Для заметок



Для заметок



Haier

Изготовитель:

HAIER ELECTRICAL APPLIANCES CORP., LTD
«Хайер Электрикал Аплиансес Корп. Лтд.»

Адрес Изготовителя:

Haier Group, Haier Industrial Park, No 1, Haier Road, Hi-tech Zone, 266101, Qingdao, P.R. China

Хайер Индастриал Парк, Хайер Род, Хай-тех Зоне, Циндао, 266101, КНР

Импортер:

ООО Торговая компания «Хайер Рус»

Адрес Импортера:

127055, г. Москва, ул. Новослободская, д. 4

Филиалы Изготовителя (код филиала Изготовителя указан на Изделии):

- A** "Qingdao Haier Drum Washing Machine Co., Ltd.", Китай
No 1, Haier Road, Haier Industrial Park, Qingdao, Hi-tech Zone, 266101, P.R. China
- B** "Haier Overseas Electric Co., Ltd.", Китай
No 1, Haier Road, Haier Industrial Park, Qingdao, 266101, P.R. China